

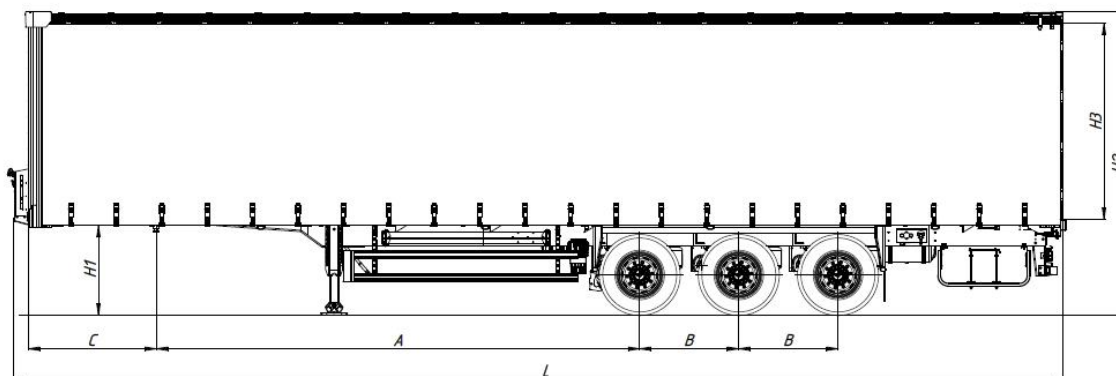
22.07.2024 г.



ТЕНТОВАННЫЙ ПОЛУПРИЦЕП V=91 М³ 914296-04

ООО «Транзит-Дон» - ИНН 6165097122, КПП 616201001, ОГРН 1026103735052
Юридический адрес: 344001, Ростовская область, г. Ростов-на-Дону, ул. Некрасовская, дом 85, офис 13.

Банковские реквизиты: Р/сч 40702810700000010591, в ПАО КБ "Центр-Инвест", г. Ростов-на -Дону
К/с 30101810100000000762



ОРИЕНТИРОВОЧНЫЕ РАЗМЕРЫ, МАССА И ОБЪЕМ ПОЛУПРИЦЕПА:

НАЗНАЧЕНИЕ – транспортировка и хранение сборных грузов.

Длина габаритная, L мм	Ширина габаритная, мм	Высота габаритная, H2, мм	Внутренняя ширина, мм	Внутренняя высота H3, мм	Внутренняя длина, мм
13 850	2 550	4 000	2 480	2 700	13 600

Снаряженная масса полуприцепа, кг	Межосевое расстояние, B, мм	Максимальная масса автопоезда, кг	Высота ССУ, H1, мм	Объем кузова, м ³
6 900	1 310	40 000 (с тягачом 4x2)	1 150	90

КОНСТРУКЦИЯ ПОЛУПРИЦЕПА:

- сварная рама усиленной конструкции из стали повышенной прочности;
- шкворень диаметром 2" марки JOST (Германия), международного типа с опорной плитой;
- 20 карманов под коники 80x80 мм;
- кассета/ящик для хранения коников;
- 22 скобы утапливаемые в раму для крепления груза;
- опорное устройство двухскоростное с ручным односторонним приводом;
- корзина под 2 запасных колеса европейского производства;
- боковая алюминиевая защита европейского производства;
- заднее защитное устройство с панелью для фонарей;
- стальная выдвижная лестница в задней части для доступа внутрь;

ПОДВЕСКА И ШИНЫ:

- 3 оси HJ, подъемная ось;
- тормозные механизмы дискового типа;
- шины бескамерные размерностью 385/65 R22,5 с диском - 6 шт.;

ТОРМОЗНАЯ СИСТЕМА:

ООО «Транзит-Дон» - ИНН 6165097122, КПП 616201001, ОГРН 1026103735052
Юридический адрес: 344001, Ростовская область, г. Ростов-на-Дону, ул. Некрасовская, дом 85, офис 13.

Банковские реквизиты: Р/сч 40702810700000010591, в ПАО КБ "Центр-Инвест", г. Ростов-на -Дону
К/с 30101810100000000762

- пневматическая двухконтурная тормозная система с ABS

ЭЛЕКТРООБОРУДОВАНИЕ:

- электрооборудование Aspoeck (Австрия) / Hella (Германия) / Ermax (Германия) или аналог;

ТЕНТ И КРЫША:

- тент боковой (серый/серебристый) из высокопрочной ПВХ ткани пл. 900 гр./м² европейского производства;
- механизмы натяжки бокового тента (европейского производства) – в задней части с обеих сторон;
- тент крыши (цвет по согласованию с заказчиком) из ПВХ ткани плотностью 680 гр./м² европейского производства;
- крыша сдвижная (сдвигается к тягачу) европейского производства;

НАДСТРОЙКА:

- передний портал из алюминиевого/стального профиля со стальными стойками (КТЛ);
- задние алюминиевые распашные ворота с 4 замками (по 2 на створку) и стальными стойками (КТЛ);
- 3 пары боковых сдвижных стоек с карманами под обрешётку;
- пол из ламинированной фанеры толщиной 27-30 мм;
- пломбирочный шнур;
- светоотражающая маркировка;

КОМПЛЕКТАЦИЯ:

- крылья Domar (Италия)/Parlock (Финляндия)/Lago (Италия);
- 2 противооткатных упора Lokhen (Италия);
- инструментальный ящик Daken(Италия)/Parlock (Финляндия)/Lago (Италия) с механизмом запираения на ключ – 1 шт.

РАМА ОКРАШЕНА ПО ФИРМЕННОЙ ТРЕХСТУПЕНЧАТОЙ СИСТЕМЕ ОКРАСКИ «PRIME SYSTEM»:

1. обработка поверхности в дробеструйной камере;
2. покрытие грунтом с содержанием антикоррозийных элементов;
3. окраска премиальной эмалью европейского производства BASF/Glasurit/Malchem (Польша);

-Алюминиевая обрешетка

-запасное колесо

Склад отгрузки: г. Ростов-на-Дону

Срок поставки: В наличии.

ООО «Транзит-Дон» - ИНН 6165097122, КПП 616201001, ОГРН 1026103735052

Юридический адрес: 344001, Ростовская область, г. Ростов-на-Дону, ул. Некрасовская, дом 85, офис 13.

Банковские реквизиты: Р/сч 40702810700000010591, в ПАО КБ "Центр-Инвест", г. Ростов-на -Дону
К/с 30101810100000000762