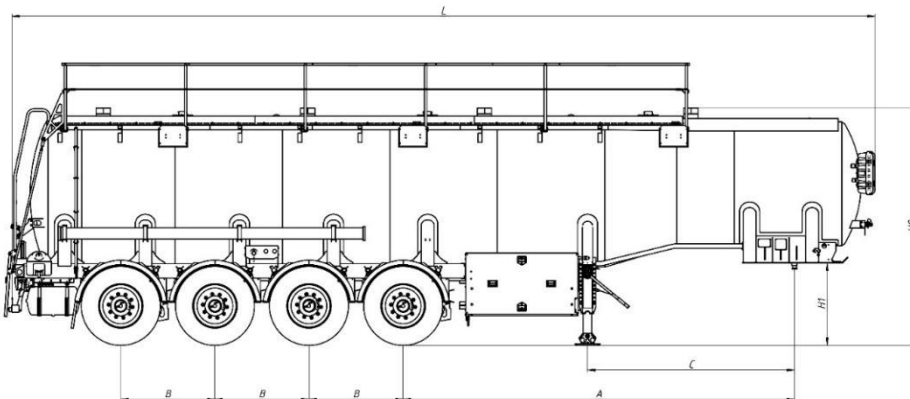


18.07.24

**БЕНЗОВОЗ****V= 32 М³ 914211**

ООО «Транзит-Дон» - ИНН 6165097122, КПП 616201001, ОГРН 1026103735052

Юридический адрес: 344001, Ростовская область, г. Ростов-на-Дону, ул. Некрасовская, дом 85, офис 13.

ОРИЕНТИРОВОЧНЫЕ РАЗМЕРЫ, МАССА И ОБЪЕМ ПОЛУПРИЦЕПА:

НАЗНАЧЕНИЕ — транспортировка светлых нефтепродуктов плотностью не более 860 кг/м³.

МАТЕРИАЛ КОЛБЫ — сталь 09Г2С, толщина 4 мм.

ФОРМА — цилиндр переменного сечения (бутылочная форма).

| Объём общий, м ³ | Снаряжённая масса, кг | Расстояние от шкворня до 1-й оси А, мм | Расстояние между осями В, мм | Расстояние от шкворня до лап С, мм | Высота ССУ Н1, мм | Общая высота Н2, мм | Общая длина L, мм |
|-----------------------------|-----------------------|--|------------------------------|------------------------------------|-------------------|---------------------|-------------------|
| 32 | 8 050 | 5 270 | 1 310 | 2 692 | 1 150 | 3 450 | 12 330 |

| Общее количество секций | Секция 5, м ³ | Секция 4, м ³ | Секция 3, м ³ | Секция 2, м ³ | Секция 1, м ³ |
|-------------------------|--------------------------|--------------------------|--------------------------|--------------------------|--------------------------|
| 5 | - | - | | | |

КОНСТРУКЦИЯ ЦИСТЕРНЫ:

- шкворень диаметром 2", международного типа с опорной плитой;
- опорное устройство двухскоростное с ручным односторонним приводом;
- экологический короб со сливом на две стороны;
- люки Normec (Италия) в соответствии с количеством секций или аналог;
- пневматические донные клапана Dixon (Англия) / Normec (Италия) в соответствии с количеством секций или аналог;
- блок управления донными клапанами;
- шаровые краны в соответствии с количеством секций;
- сливной шкаф расположен по ходу движения **с правой стороны**;
- устройство для крепления запасного колеса;
- противоподкатный брус с регулировкой по высоте;
- стальная оцинкованная пешеходная дорожка;
- лестница в задней части цистерны;
- алюминиевые поднимающиеся перила (высота 800 мм);
- оцинкованные кронштейны навесного оборудования.

ПОДВЕСКА И ШИНЫ:

- 4 оси HJ (Китай) или аналог с механизмом подъема первой и четвертой оси;
- тормозные механизмы дискового типа;
- шины бескамерные (на усмотрение производителя) размерностью 385/65 R22,5 с диском - 8 + 1 шт.

ТОРМОЗНАЯ СИСТЕМА:

- пневматическая двухконтурная тормозная система с ABS.

ЭЛЕКТРООБОРУДОВАНИЕ:

ООО «Транзит-Дон» - ИНН 6165097122, КПП 616201001, ОГРН 1026103735052

Юридический адрес: 344001, Ростовская область, г. Ростов-на-Дону, ул. Некрасовская, дом 85, офис 13.

- электрооборудование Aspoeck / Hella / Ermax или аналог.

КОМПЛЕКТАЦИЯ:

- композитный сливной рукав 4,0 м Испания / Италия / Англия или аналог – 1 шт.;
- быстроразъемные соединения типа Camlock или аналог на сливных рукавах;
- пеналы для сливных рукавов из ПВХ – 2 шт.;
- ящик для песка – 1 шт.;
- ящик для огнетушителя – 2 шт.;
- огнетушитель – 2 шт.;
- бак для воды с краном и дозатором под жидкое мыло – 1 шт.;
- контурная светоотражающая маркировка лентой премиального качества;
- табличка с указанием типа груза;
- противооткатные упоры;
- индивидуальные крылья с кронштейнами – 8 шт.;
- брызговики задних колес – 2 шт.;
- боковая защита – 2 шт.

ПОЛУПРИЦЕП ОКРАШЕН ПО ФИРМЕННОЙ ТРЕХСТУПЕНЧАТОЙ СИСТЕМЕ ОКРАСКИ «PRIME SYSTEM»:

1. обработка поверхности в дробеструйной камере;
2. покрытие грунтом с содержанием антикоррозийных элементов;
3. окраска премиальной эмалью.

Доп. Оборудование:

- Установка оборудования Normtec для нижнего налива API (включая оборудование для рециркуляции ПВС, без шланга для рециркуляции) для полуприцепа с 4 отсеками
- Добавление 1 отсека к стандартной комплектации (включая стандартную запорную арматуру)