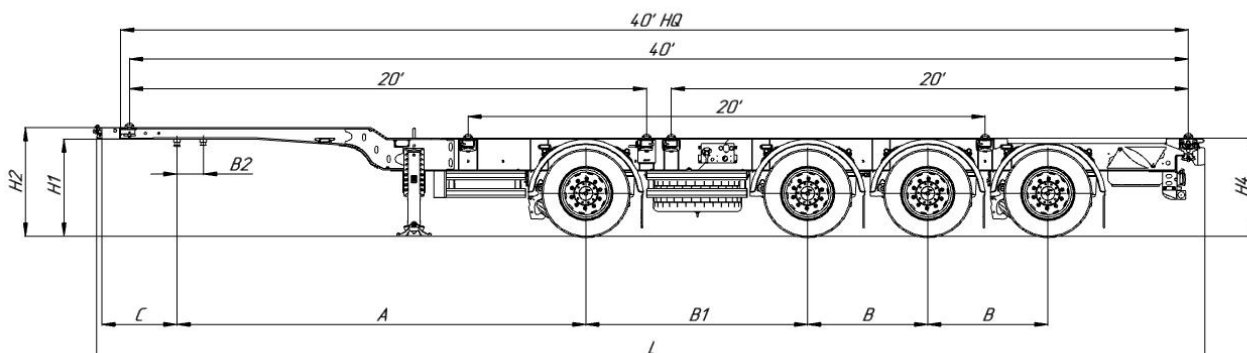


30.07.24



КОНТЕЙНЕРОВОЗ
914295-05



ОРИЕНТИРОВОЧНЫЕ РАЗМЕРЫ, МАССА И ОБЪЕМ ПОЛУПРИЦЕПА:

ООО «Транзит-Дон» - ИНН 6165097122, КПП 616201001, ОГРН 1026103735052

Юридический адрес: 344001, Ростовская область, г. Ростов-на-Дону, ул. Некрасовская, дом 85, офис 13.

НАЗНАЧЕНИЕ – перевозка контейнеров 1 x 20' (по центру), 2 x 20', 1 x 40' и 1 x 40' (HQ). Все перечисленные типы контейнеров и контейнеры, имеющие паз в основании - согласно ГОСТ Р 53350-2009.

Длина габаритная, L мм	Ширина габаритная, мм	Высота габаритная (по передней стенке), H2, мм	Ширина габаритная, мм	Высота погрузочная H4, мм	Меж шкворневое расстояние, B2, мм	Межосевое расстояние, B, мм
12 540	2 530	1 230	2 530	1 100	300	1 360

Снаряженная масса полуприцепа, кг	Межосевое расстояние, B1, мм	Максимальная масса автопоезда, кг	Высота ССУ, H1, мм	Расстояние от шкворня до оси переднего колеса, А, мм	Расстояние от передней стенки до шкворня, С, мм
5 850	2 510	44 000 (с тягачом 4x2)	1 100	4 630	850

КОНСТРУКЦИЯ ПОЛУПРИЦЕПА:

- рама изделия представляет собой стальную сварную конструкцию из высокопрочной стали S700, состоящую из 2-х лонжеронов и поперечных связующих элементов;
- адаптированная конструкция для эксплуатации в сложных дорожных условиях и под все типы контейнеров;
- опорная плита усиленного исполнения с 2-х дюймовым шкворнем седельно-сцепного устройства JOST/SAF/VPW/OMS или аналог;
- два положения шкворня;
- крепление номерного знака с отверстиями под рамку регистрационного номера;
- опорное устройство JOST/VPW/SAF/OMS или аналог;
- одностороннее управление подъемом/опусканием расположено слева по ходу движения;
- 6 балок с замками Twist Lock для надёжной фиксации контейнеров JOST или аналог;
- корзина для крепления запасного колеса – 2 шт.;
- площадка в задней части полуприцепа;
- стальной задний бампер.

ПОДВЕСКА И ШИНЫ:

- 4 оси SAF механизмом подъёма первой и четвёртой осей;
- тормозные механизмы дискового типа;
- шины бескамерные (на усмотрение производителя) размерностью 385/55 R22,5 с диском – 8+1 шт.

ТОРМОЗНАЯ СИСТЕМА:

- пневматическая двухконтурная тормозная система с ABS.

ЭЛЕКТРООБОРУДОВАНИЕ:

- электрооборудование Aspoeck / Hella / Ermax или аналог.

КОМПЛЕКТАЦИЯ:

- индивидуальные крылья с кронштейнами Domar (Италия) / Parlock (Финляндия) / Lago (Италия) или аналог – 8 шт.;
- брызговики колес Domar (Италия) / Parlock (Финляндия) / Lago (Италия) или аналог – 8 шт.;
- противооткатные упоры Lokhen (Италия) / Parlock (Финляндия) / Lago (Италия) или аналог – 2 шт.;

ООО «Транзит-Дон» - ИНН 6165097122, КПП 616201001, ОГРН 1026103735052

Юридический адрес: 344001, Ростовская область, г. Ростов-на-Дону, ул. Некрасовская, дом 85, офис 13.

- резинометаллические отбойники – 2 шт.;
- контурная светоотражающая маркировка лентой премиального качества;
- инструментальный ящик;
- ключ для замков контейнеров – 1 шт.;
- боковая защита – 4 шт.;
- задняя защита – 1 шт.;
- отдельный кран управления подвеской на вынесенную ось.

ПОЛУПРИЦЕП ОКРАШЕН ПО ФИРМЕННОЙ ТРЕХСТУПЕНЧАТОЙ СИСТЕМЕ ОКРАСКИ «PRIME SYSTEM»:

1. обработка поверхности в дробеструйной камере;
2. покрытие грунтом с содержанием антикоррозионных элементов;
3. окраска премиальной эмалью.

Срок поставки в наличии.

Данная спецификация действительна в течение 3 рабочих дней с даты составления. Производитель оставляет за собой право вносить изменения в названия и/или конструкции, а также заменять комплектующие (допускается применение аналогов, не указанных в настоящей спецификации), не ухудшая при этом функциональные характеристики изделия. Все страны, указанные в данной спецификации, являются странами происхождения брендов. Данная спецификация не является офертой.